



ที่ ศธ ๐๕๐๘/ว ๑๖๕

ถึง มหาวิทยาลัยเอเชียอาคเนย์

สำนักงานคณะกรรมการการอุดมศึกษา ขอส่งสำเนาหนังสือบริษัท อินเทอร์เน็ต  
คอมมิวนิเคชั่น จำกัด (มหาชน) ที่ กต๐๑๒๙/๕๖/ณป. ลงวันที่ ๗ สิงหาคม ๒๕๕๗  
เรื่อง ขอเชิญเข้าร่วมสนับสนุนโครงการสุดยอดฝีมือสายสัญญาณขึ้นเป็นปีที่ ๓ (Cabling Contest)  
มาเพื่อให้สถานศึกษาประชาสัมพันธ์เชิญชวน นิสิต นักศึกษา เข้าร่วมโครงการดังกล่าวต่อไป



สำนักส่งเสริมและพัฒนาศักยภาพนักศึกษา

กลุ่มกิจการพิเศษ

โทร. ๐ ๒๖๑๐ ๕๔๒๐

โทรสาร ๐ ๒๓๕๔ ๕๔๖๐, ๐ ๒๓๕๔ ๕๕๓๒



INTERLINK COMMUNICATION PUBLIC COMPANY LIMITED

48 Interlink Building, Ratchadapisek Road, Huay Khwang, Bangkok 10310  
Tel : 0-2693-1222 (30 lines) Fax : 0-2693-1399  
http://www.interlink.co.th E-mail : info@interlink.co.th

✓ 6006

สทอ. 17961

14 ส.ค. 2557 15:3

สำนักงานรัฐมนตรี

เลขที่ 1682

วันที่ 7 ส.ค. 2557

เวลา 15.40

สำนักส่งเสริมและพัฒนาคุณภาพชีวิต

เลขที่ 4128

วันที่ 19 ส.ค. 2557

เวลา 17.57

เลขที่ 2248

วันที่ - 7 ส.ค. 2557

ที่ กค0129/56/ฉป.

วันที่ 7 สิงหาคม 2557

เรื่อง ขอเชิญเข้าร่วมสนับสนุน โครงการสุดยอดฝีมือสายสัญญาณขึ้นเป็นปีที่ 3 (Cabling Contest)

เรียน คร.สุทธศรี วงษ์สมาน

ปลัดกระทรวงศึกษาธิการปฏิบัติราชการแทนรัฐมนตรีว่าการกระทรวงศึกษาธิการ

สิ่งที่แนบมาด้วย รายละเอียดโครงการ Cabling Contest

ด้วย เทคโนโลยีด้านสายสัญญาณสื่อสารหรือ Cabling System เป็นเสมือนทางด่วนสายข้อมูลที่จะรองรับการใช้งานบนระบบคอมพิวเตอร์เครือข่ายและสื่อสาร ให้การใช้งานมีประสิทธิภาพและสมบูรณ์แบบที่สุด บริษัท อินเทอร์เน็ต คอมพิวเตอร์ จำกัด (มหาชน) ซึ่งเป็นผู้นำอันดับ 1 ด้านธุรกิจสายสัญญาณคอมพิวเตอร์และสื่อสารโทรคมนาคม ที่ใหญ่ที่สุดในประเทศไทย จึงได้จัดการแข่งขันในโครงการ สุดยอดฝีมือสายสัญญาณขึ้นเป็นปีที่ 3 (Cabling Contest) ขึ้น เพื่อเสริมสร้างให้บุคลากรและนักศึกษามีประสบการณ์ก้าวหน้ากับเทคโนโลยีที่มีการเปลี่ยนแปลงในปัจจุบัน

โครงการสุดยอดฝีมือสายสัญญาณขึ้นเป็นปีที่ 3 (Cabling Contest) ได้จัดขึ้นเพื่อค้นหาสุดยอดฝีมือไทยที่จะเป็นตัวแทนไปแข่งในเวทีระดับอาเซียน และระดับโลก พร้อมทั้งเปิดโอกาสให้นักเรียน และนักศึกษา ได้มีโอกาสสัมผัสกับเทคโนโลยีสายสัญญาณที่ดีที่สุดในปัจจุบัน ซึ่งสามารถนำไปประยุกต์ใช้งานได้จริงต่อไปในอนาคต พร้อมชิงถ้วยรางวัลชนะเลิศพระราชทานจากสมเด็จพระเทพรัตนราชสุดาฯ สยามบรมราชกุมารี และเงินรางวัลมูลค่ากว่า 400,000 บาท อีกทั้งยังได้รับความร่วมมือจากภาครัฐ และหน่วยงานราชการหลายแห่ง อาทิ กระทรวงเทคโนโลยีสารสนเทศและการสื่อสาร เป็นต้น

บริษัทฯ จึงหวังเป็นอย่างยิ่งว่า ในการจัดโครงการ สุดยอดฝีมือสายสัญญาณขึ้นเป็นปีที่ 3 (Cabling Contest) นี้ จะได้รับการสนับสนุนจากกระทรวงฯ เหมือนเช่นที่ผ่านมา

จึงเรียนมาเพื่อโปรดพิจารณา จะขอบคุณยิ่ง

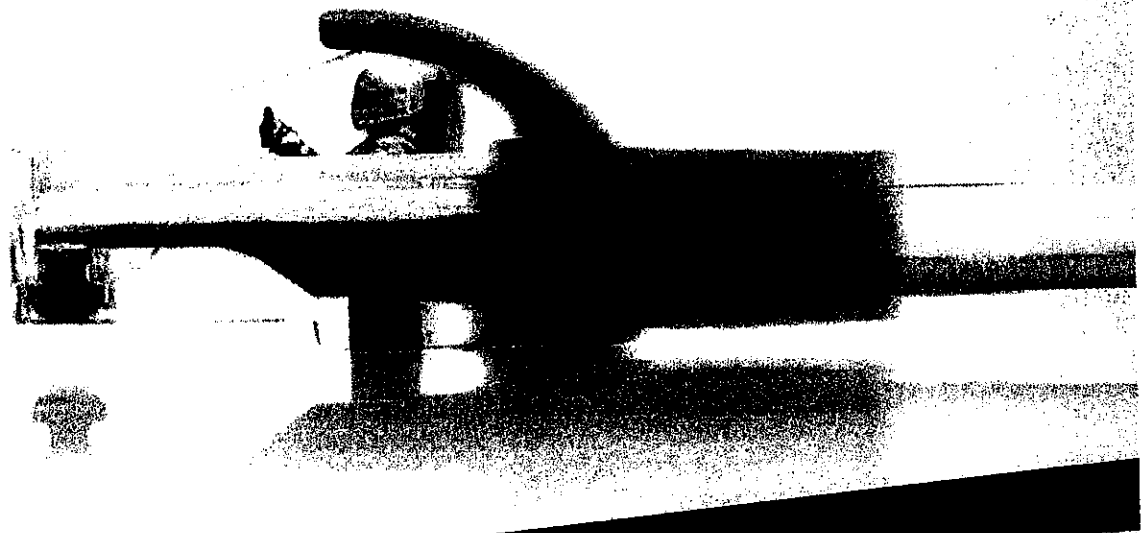
ขอแสดงความนับถือ

(นายสมบัติ อนันตรัมพร)

ประธานกรรมการ



# Cabling Contest



ดำเนินการโดย

บริษัท อินเทอร์เน็ต คอมมิวนิเคชั่น จำกัด (มหาชน)

## สารบัญ

	หน้า
หลักการและเหตุผล	1
วัตถุประสงค์	1
เป้าหมาย	2
กิจกรรม	2
แผนการดำเนินการ	3
ระยะเวลาในการจัดงาน	4
งบประมาณ	4
ผู้ดำเนินงาน	5
คุณสมบัติผู้สมัครเข้าร่วม โครงการ	5
เกณฑ์ในการตัดสิน	5
กติกาการแข่งขัน	6
ภาคผนวก	



## ชื่อโครงการ : สุดยอดฝีมือสายสัญญาณ ปี 3

### The 3<sup>rd</sup> Interlink Cabling Contest

#### 1. หลักการและเหตุผล

ปัจจุบันโลกแห่งการสื่อสารได้เปลี่ยนแปลงไปอย่างรวดเร็ว โดยเฉพาะอย่างยิ่งเทคโนโลยีการสื่อสารผ่านคอมพิวเตอร์ ดังจะเห็นได้จากอัตราการเพิ่มขึ้นอย่างรวดเร็วของการใช้งานอินเทอร์เน็ต โดยสายสัญญาณทั้งสาย แลน และสายใยแก้วนำแสงมีส่วนสำคัญอย่างยิ่งในการสื่อสารของโลกคอมพิวเตอร์ โดยเป็นโครงสร้างพื้นฐานหลักของโลกการสื่อสารดังจะเห็นได้ว่าโทรศัพท์มือถือเมื่อส่งสัญญาณระยะสั้นไปยังเสาอากาศแล้ว ภายหลังจากนั้นเสาอากาศแต่ละเสาจะถูกเชื่อมโยงกันด้วยสายสัญญาณใยแก้วนำแสงทั้งหมด

บริษัท อินเทอร์เน็ต คอมมิวนิเคชั่น จำกัด (มหาชน) เป็นบริษัทอันดับหนึ่งในธุรกิจสายสัญญาณสื่อสารคอมพิวเตอร์และโทรคมนาคมซึ่งเป็นผู้เชี่ยวชาญด้านเทคโนโลยีสายสัญญาณของประเทศไทยได้เล็งเห็นถึงความสำคัญของการให้ความรู้และยกระดับฝีมือให้กับคนไทย โดยจัดให้มีการแข่งขันสุดยอดฝีมือสายสัญญาณให้แก่เยาวชนในทุกภูมิภาคและผู้ชนะเลิศยังมีแนวโน้มที่จะได้รับการคัดเลือกให้ไปแข่งขันในระดับภูมิภาคอาเซียน (Asean Skill) จนกระทั่งเวทีระดับโลก (World Skill) อีกด้วย ซึ่งครั้งนี้จัดเป็นปีที่ 3 ถือว่าเป็นอีกเวทีหนึ่งที่เปิดโอกาสให้นักเรียนนักศึกษาได้แสดงความสามารถและสัมผัสเทคโนโลยีสายสัญญาณระดับโลกเพื่อเป็นการต่อยอดองค์ความรู้ของตนเองเพิ่มมากขึ้น

#### 2. วัตถุประสงค์

- 2.1 สนับสนุนให้นักศึกษาได้ทดลองใช้ความรู้ที่ได้ศึกษามา ปฏิบัติจริง และสร้างสรรคงาน ได้จริง
- 2.2 เพื่อให้เกิดความร่วมมือระหว่างหน่วยงานการศึกษาของประเทศและหน่วยงานภาคเอกชนในการต่อยอดความรู้ให้กับเยาวชนไทย
- 2.3 เพื่อสร้างโอกาสให้กับเยาวชนระดับอุดมศึกษา และระดับอาชีวศึกษาที่มีทักษะความสามารถด้านเทคนิคเกี่ยวกับระบบเครือข่ายและเทคโนโลยีทางด้านสายสัญญาณ ได้เพิ่มพูนความรู้ และสัมผัสประสบการณ์จริง เพื่อพัฒนาตนเองให้เป็นผู้เชี่ยวชาญด้านสายสัญญาณในอนาคต
- 2.4 เพื่อพัฒนาทักษะการทำงานและค่านิยมในการทำงานเพื่อรองรับประชาคมอาเซียนปี 2558



### 3. เป้าหมาย

- 3.1 เพื่อพัฒนานิสิต นักศึกษาให้มีโอกาสในการแข่งขันในเวทีระดับโลก
- 3.2 เพื่อต่อยอดองค์ความรู้ และพัฒนาศักยภาพของนิสิต และนักศึกษาไทยอย่างยั่งยืน

### 4. กิจกรรม

- 4.1 การจัดงานแสดงข่าวโครงการการแข่งขัน Cabling Contest ปี 3
- 4.2 การประชาสัมพันธ์โครงการผ่านสถาบันการศึกษาทั่วประเทศ โดยการใช้ใบปลิวแปะประกาศ รวมทั้งติดต่อฝ่ายประชาสัมพันธ์ในแต่ละสถาบันเพื่อออกข่าวกลุ่มเป้าหมายให้ตื่นตัวและเตรียมพร้อมในเรื่องการแข่งขัน
- 4.3 ประชาสัมพันธ์ผ่านสื่อสิ่งพิมพ์ ทั้งหนังสือพิมพ์ วารสาร และวิทยุทั่วประเทศ
- 4.4 รายละเอียดบน Website ของบริษัท อินเทอร์เน็ต คอมมิวนิเคชั่น จำกัด (มหาชน)
- 4.5 ใช้สื่อ Social Media ในการสนับสนุน โครงการ อีกทั้ง Web board ใน Website เกี่ยวกับไอทีและการศึกษา
- 4.6 ประชาสัมพันธ์ในแต่ละสถาบัน โดยมีการอธิบายภาพรวมของการแข่งขัน และวิธีการแข่งขันในสถาบันการศึกษาต่างๆ
- 4.7 ประสานงานไปยังสโมสรนักศึกษาโดยตรงพร้อมทั้ง คณบดี หัวหน้าสาขา และอาจารย์ที่เป็นคนสนับสนุนนักศึกษาในการส่งนักศึกษาเข้าแข่งขันในเวทีต่างๆ
- 4.8 แข่งขันรอบคัดเลือกในระดับภูมิภาค จำนวน 5 ครั้ง ตามภูมิภาคต่างๆ ทั่วประเทศ
- 4.9 การเก็บตัวของผู้ชนะในรอบคัดเลือก และแข่งขันรอบชิงชนะเลิศ



5. แผนการดำเนินการ ระยะเวลา 150 วัน

แผนการจัดกิจกรรม The 3rd Interlink Cabling Contest 2014

Event	July					August					September					October					November					December				
	W4	W5	W1	W2	W3	W4	W5	W1	W2	W3	W4	W5	W1	W2	W3	W4	W5	W1	W2	W3	W4	W5	W1	W2	W3	W4	W5			
Proposal																														
แก้ไขและสรุปส่งคุณสมบัต																														
สรุปเรื่องขอถาวรวง																														
Print Design																														
แก้ไขและสรุปส่งคุณสมบัต																														
เชิญกรรมการผู้ตัดสิน																														
พำนักสื่อเชิญไปยังหน่วยงานราชการ																														
ขั้วตีปลอกเซอร์																														
ส่งจดหมายขึงมหาวิทยาลัยต่างๆ																														
จัดงานแถลงข่าว																														
เตรียมงานแถลงข่าว																														
ป้ายและ Decorated																														
ข่าวแจก																														
กล่องที่ระลึก																														
คำกล่าวเปิด																														
เชิญสื่อเข้าร่วมงานแถลง																														
สรุปรายชื่อสื่อ																														
โรงแรม รายละเอียดการจัดงาน																														
อีเมลเชิญของที่ใช้ในงาน																														
Set Up กิจกรรม																														
PR																														
Website Interlink																														
Website ผ่าข่าว																														
Website มหาวิทยาลัยต่างๆ																														
Poster ไปยังมหาวิทยาลัยต่าง																														
วิทยุ / TV																														
Social Media																														
เชิญไป 12 กันยายน																														
ขอใช้สถานที่จัดงาน																														
ประสานการจัดงาน / จำนวนคน																														
ขนม / เบรก																														
เอกสารประกอบการบรรยาย																														
อุปกรณ์การแข่งขัน / อื่น																														
ขนส่งอุปกรณ์ต่างๆ																														
ขนส่งวัน 18 กันยายน																														
ขอใช้สถานที่จัดงาน																														
ประสานการจัดงาน / จำนวนคน																														
ขนม / เบรก																														
เอกสารประกอบการบรรยาย																														
อุปกรณ์การแข่งขัน / อื่น																														
ขนส่งอุปกรณ์ต่างๆ																														
ภาคใต้ 26 กันยายน																														
ขอใช้สถานที่จัดงาน																														
ประสานการจัดงาน / จำนวนคน																														
ขนม / เบรก																														
เอกสารประกอบการบรรยาย																														
อุปกรณ์การแข่งขัน / อื่น																														
ขนส่งอุปกรณ์ต่างๆ																														
ภาคเหนือ 3 ตุลาคม																														
ขอใช้สถานที่จัดงาน																														
ประสานการจัดงาน / จำนวนคน																														
ขนม / เบรก																														
เอกสารประกอบการบรรยาย																														
อุปกรณ์การแข่งขัน / อื่น																														
ขนส่งอุปกรณ์ต่างๆ																														
ภาคอีสาน 10 ตุลาคม																														
ขอใช้สถานที่จัดงาน																														
ประสานการจัดงาน / จำนวนคน																														
ขนม / เบรก																														
เอกสารประกอบการบรรยาย																														
อุปกรณ์การแข่งขัน / อื่น																														
ขนส่งอุปกรณ์ต่างๆ																														

\* อาจมีเปลี่ยนแปลงได้ตามความเหมาะสม



## 6. ระยะเวลาในการจัดงาน

### 6.1 รอบคัดเลือก – รอบภูมิภาค เดือน กันยายน – พฤศจิกายน 2557

กำหนดการแข่งขันคัดเลือกรอบแรก ประจำภาค เพื่อคัดจากผู้แข่งขันทั้งหมดทั่วประเทศให้ได้ 60 คน

ภาค	ปีแข่งขัน 2557	สถานที่	จังหวัด
ภาคเหนือ	12 กันยายน	มหาวิทยาลัยเชียงใหม่	เชียงใหม่
ภาคตะวันออกเฉียงเหนือ	18 กันยายน	มหาวิทยาลัยเชียงใหม่	ขอนแก่น
ภาคใต้	26 กันยายน	มหาวิทยาลัยสงขลานครินทร์	หาดใหญ่
ภาคตะวันออก	17 ตุลาคม	มหาวิทยาลัยบูรพา	ชลบุรี
กรุงเทพและปริมณฑล	18 พฤศจิกายน	มหาวิทยาลัยธรรมศาสตร์	กรุงเทพฯ

\* สถานที่จัดงานอาจเปลี่ยนแปลงได้ตามความเหมาะสม (จำนวนผู้เข้าร่วมงานประมาณ 600 – 1,000 คน)

### 6.2 รอบชิงชนะเลิศ เดือนธันวาคม 2557

กิจกรรม	วันที่	สถานที่	จังหวัด
ทำกิจกรรมและสัมมนา	18-20 ธันวาคม	โรงแรม เทวมันตรา รีสอร์ท แอนด์ สปา	กาญจนบุรี
แข่งขันรอบชิงชนะเลิศ	19 ธันวาคม	โรงแรม เทวมันตรา รีสอร์ท แอนด์ สปา	กาญจนบุรี

\* สถานที่จัดงานอาจเปลี่ยนแปลงได้ตามความเหมาะสม

## 7. งบประมาณ -





## 8. ผู้ดำเนินงาน

บริษัท อินเทอร์เน็ต คอมมิวนิเคชั่น จำกัด (มหาชน)

## 9. คุณสมบัติของผู้สมัครเข้าร่วมโครงการ

- 9.1 ต้องเป็นนักศึกษาตั้งแต่ระดับอาชีวศึกษาขึ้นไปจนถึงนักศึกษามหาวิทยาลัยระดับปริญญาตรี ทั้งเพศชาย และ หญิงอายุไม่เกิน 25 ปี
- 9.2 การแข่งขันไม่จำกัดสถาบัน โดยความร่วมมือของกระทรวงศึกษาธิการ กระทรวงเทคโนโลยีสารสนเทศ และการสื่อสาร และกระทรวงแรงงานและสวัสดิการสังคม
- 9.3 ต้องมีสถาบันการศึกษาและอาจารย์ที่ปรึกษารับรอง โดยผู้เข้าเป็นตัวแทน ไม่เกิน 2 คน/ สถาบัน
- 9.4 การสมัครเข้าร่วมแข่งขันห้ามข้ามเขตพื้นที่ในภูมิภาคที่สถาบันการศึกษานั้นตั้งอยู่

หมายเหตุ:

1. ผลงานทุกชิ้นเป็นลิขสิทธิ์ของบริษัท อินเทอร์เน็ต คอมมิวนิเคชั่น จำกัด (มหาชน)
2. ผลการตัดสินของคณะกรรมการถือเป็นที่สุด

## 10. หลักเกณฑ์ในการตัดสิน

กรรมการ การแข่งขัน - ตัวแทนจาก บริษัท อินเทอร์เน็ต คอมมิวนิเคชั่น จำกัด (มหาชน) และ ผู้สังเกตการณ์จากหน่วยงานราชการ และมหาวิทยาลัยชั้นนำ

10.1 โจทย์การแข่งขันใน The 3<sup>rd</sup> Interlink Cabling Contest 2014 (รอบคัดเลือก) แบ่งออกเป็น 2 ส่วนด้วยกัน คือ

- 10.1.1 การแข่งขันภาคทฤษฎี
- 10.1.2 การแข่งขันภาคปฏิบัติ



## 11 กติกาการแข่งขัน

11.1 ภาคทฤษฎี จะมีข้อสอบจำนวน 20 ข้อ (ข้อละ 0.5 คะแนน) รวม 10 คะแนน ระยะเวลาในการแข่งขัน 30 นาที

11.2 ภาคปฏิบัติ จะแข่งขันเข้าสายสัญญาณ 2 ระบบด้วยกัน ดังนี้

### 11.2.1 LAN (UTP)

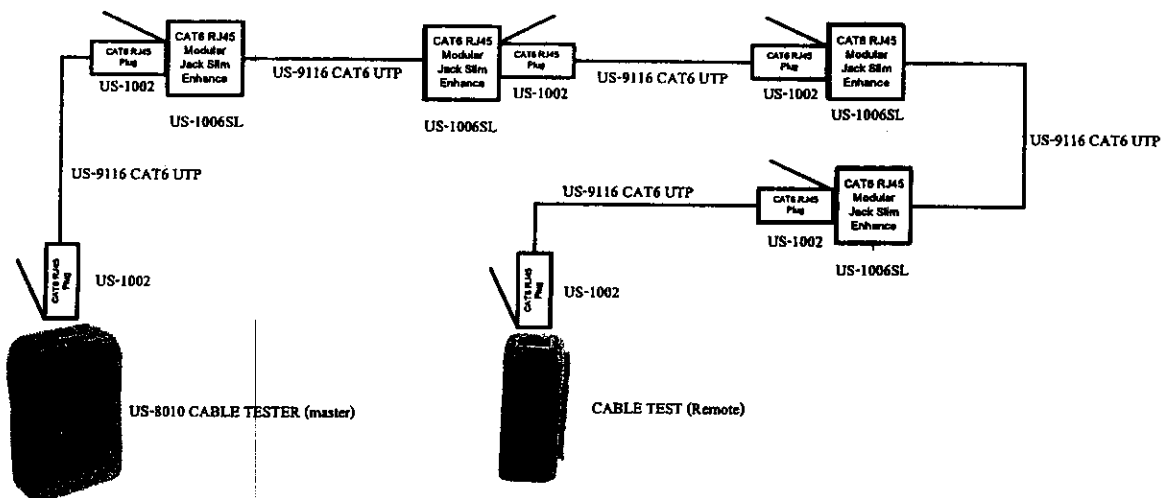
การแข่งขันการเข้าหัวต่อ (Connector) กับสาย LINK CAT6 UTP จำนวน 20 เส้น (เส้นละ 4 คะแนน) รวม 80 คะแนน ระยะเวลา 30 นาที

อุปกรณ์และเครื่องมือที่เจ้าหน้าที่วางเตรียมไว้ให้ใช้ในการแข่งขันต่อท่าน ประกอบด้วย

* LINK P/N US-9116	CAT6 UTP ULTRA (600MHz) ยาว 30 cm.	20 เส้น
* LINK P/N US-1002	CAT6 RJ45 Plug	20 ตัว
* LINK P/N US-1006SL	CAT6 RJ45 Modular Jack Slim, Enhance	20 ตัว
* LINK P/N US-5101-4	CAT6 RJ45-RJ45 Patch cord 1M.	2 เส้น
* LINK P/N UC-8145	STRIPPING TOOL	1 ตัว
* LINK P/N US-8061	Fast Slim Enhance Cat6 Jack Terminate Tool	1 ตัว
* LINK P/N US-8010	UTP CABLE TESTER	1 ตัว

หมายเหตุ สิ่งที่คุณเข้าแข่งขันต้องเตรียมมาเอง Common Tool เช่น คีมตัด, คัตเตอร์, เครื่องมือลอกสาย อื่นๆ

โดยผู้เข้าแข่งขันจะต้องทำตามไดอะแกรมดังต่อไปนี้





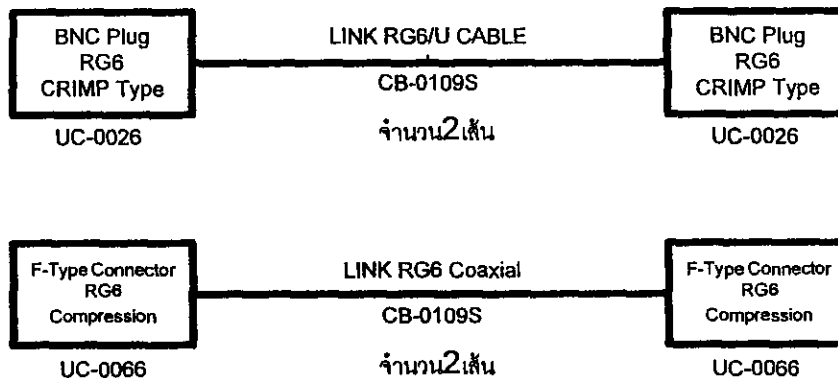
## 11.2.2 COAXIAL CABLE

การแข่งขันเข้าหัวต่อ (Connector) กับสาย LINK RG6 CABLE จำนวน 4เส้น (เส้นละ 2.5 คะแนม)  
รวม 10 คะแนม ระยะเวลา 10นาที

อุปกรณ์และเครื่องมือที่เจ้าหน้าที่วางเตรียมไว้ให้ใช้ในการแข่งขันต่อท่าน ประกอบด้วย

* LINK P/N CB-0109S	RG6/U CABLE ขนาด 25cm	4 เส้น
* LINK P/N UC-0026	BNC PLUG RG6 Crimp Type	4 ตัว
* LINK P/N UC-0066	F-Type Connector for RG6, Water Proof, Compression Type	4 ตัว
* LINK P/N UC-8256	Stripping Tool RG6 for BNC, F-Type Compression Connector	1 ตัว
* LINK P/N UC-8116	Crimp Tool BNC for RG6	1 ตัว
* LINK P/N UC-8289	Compression Tool F-Type, BNC for RG6	1 ตัว

ผู้เข้าแข่งขันจะต้องทำตามไดอะแกรมดังต่อไปนี้



ตัวอย่างวิดีโอการเข้าหัวของ LINK

BNC Crimp Type <http://www.youtube.com/watch?v=rGSZeFcy7b0>



### 11.3 กติกาการให้คะแนนภาคปฏิบัติ

11.3.1 การแข่งขัน LAN (UTP) ผู้เข้าแข่งขันจะต้องเข้าหัวต่อ (Connector) กับสาย LINK CAT6 UTP ถูกต้องตามมาตรฐาน T568B และต่อสายให้ได้จำนวนมากที่สุดในเวลาที่กำหนด

11.3.2 การนับคะแนน สายที่จะได้นับคะแนนจะต้องเชื่อมต่อกับ LINK CABLE TESTER (Master) โดยจะนับเป็นสายเส้นแรกในการให้คะแนน แต่ถ้าผู้เข้าแข่งขันเข้าสายไว้หลายเส้นแต่ไม่ได้เชื่อมต่อกับ LINK CABLE TESTER (Master) ไว้จะไม่นับเป็นคะแนนทั้งหมดทุกเส้น

11.3.3 การนับคะแนนจะทดสอบด้วยเครื่อง LINK CABLE TESTER เมื่อทดสอบผ่าน จะนับผลรวมของสายทั้งหมดว่ามีจำนวนกี่เส้น (นับเป็นเส้น) ในกรณีไม่ผ่านจะปลดสายออกจากปลายย้อนกลับมาทางสายเส้นแรกที่อยู่กับเครื่อง LINK CABLE TESTER (Master) ทีละเส้นจนกว่าจะผ่านแล้วจึงนับคะแนน ในขณะที่ตรวจนับคะแนนจะมีทีมกรรมการตรวจนับพร้อมกับเรียกผู้เข้าแข่งขันมาตรวจนับพร้อมกันและลงชื่อรับทราบผลคะแนน

11.3.4 การแข่งขัน COAXIAL CABLE ผู้เข้าแข่งขันจะต้องเข้าหัวต่อ (Connector) BNC, F-Type กับสาย LINK RG6/U CABLE ทั้ง 4 เส้นให้ถูกต้องตามไดอะแกรมที่กำหนดและทดสอบสัญญาณด้วยเครื่อง LINK CABLE TESTER (Master + Remote) เมื่อผ่านจึงนับคะแนน ในขณะที่ตรวจนับคะแนนจะมีทีมกรรมการตรวจนับพร้อมกับเรียกผู้เข้าแข่งขันมาตรวจนับพร้อมกันและลงชื่อรับทราบผลคะแนน

11.3.5 ผู้เข้าแข่งขันที่ไม่เก็บเครื่องมือให้เรียบร้อย (เก็บลงกล่องตามเดิม) จะถูกหักคะแนน ภาคปฏิบัติละ 5 คะแนน

### 11.4 สรุปคะแนนสูงสุด

ภาคทฤษฎี	ภาคปฏิบัติ LAN (UTP)	ภาคปฏิบัติ COAXIAL CABLE	คะแนนรวม
10	80	10	100



## 11.5 กฎเกณฑ์การตัดสิน

11.5.1 เมื่อแข่งขันเสร็จทั้ง 3 ส่วน ผู้ที่ได้คะแนนรวมสูงสุด 10 อันดับ จะได้เข้ารอบชิงชนะเลิศต่อไป

11.5.2 ถ้าคะแนนของผู้เข้าแข่งขันเท่ากัน ให้ตัดสินจากคะแนน ภาคปฏิบัติ LAN (UTP)

11.5.3 ถ้าคะแนนของผู้เข้าแข่งขันภาคปฏิบัติ LAN (UTP) เท่ากันอีก ให้ตัดสินจากคะแนน ภาคปฏิบัติ  
COAXIAL CABLE

11.5.4 ถ้าคะแนนของผู้เข้าแข่งขันภาคปฏิบัติ COAXIAL CABLE เท่ากันอีก ให้ตัดสินจากคะแนน  
ภาคทฤษฎี

11.5.5 ถ้าคะแนนของผู้เข้าแข่งขันภาคทฤษฎีเท่ากันอีก ให้ตัดสินด้วยวิธี แข่งขันภาคปฏิบัติ LAN  
(UTP) ใหม่อีกครั้งตามกติกาที่คณะกรรมการกำหนด

หมายเหตุ อาจมีการเปลี่ยนแปลงแก้ไขได้ตามความเหมาะสมโดยเป็นสิทธิ์ขาดของคณะกรรมการ

## 11.6 การแข่งขันรอบคัดเลือก

กำหนดการแข่งขันคัดเลือกรอบแรก ประจำภาค คัดจากผู้แข่งขันทั้งหมดทั่วประเทศให้ได้ 60 คน

ภาค	วันออก	มหาวิทยาลัย	ชื่อ
ภาคตะวันออกเฉียงเหนือ	5 กันยายน	มหาวิทยาลัยขอนแก่น	ขอนแก่น
ภาคเหนือ	12 กันยายน	มหาวิทยาลัยเชียงใหม่	เชียงใหม่
ภาคใต้	26 กันยายน	มหาวิทยาลัยสงขลานครินทร์	หาดใหญ่
กรุงเทพและปริมณฑล	10 ตุลาคม	มหาวิทยาลัยธรรมศาสตร์	กรุงเทพฯ
ภาคตะวันออก	17 ตุลาคม	มหาวิทยาลัยบูรพา	ชลบุรี

\* สถานที่จัดงานอาจเปลี่ยนแปลงได้ตามความเหมาะสม (จำนวนผู้เข้าร่วมงานประมาณ 600 – 1,000 คน)



### 11.6.1 รางวัลสำหรับผู้ชนะการประกวด

รางวัลประจำภาครอบคัดเลือก รวมทุนการศึกษา 60,000 บาท

#### ภาคใต้

- รางวัลชนะเลิศที่ 1 ทุนการศึกษา 5,000 บาท 1 รางวัล
- รางวัลชนะเลิศที่ 2 ทุนการศึกษา 3,000 บาท 1 รางวัล
- รางวัลชนะเลิศที่ 3 ทุนการศึกษา 2,000 บาท 1 รางวัล

#### ภาคเหนือ

- รางวัลชนะเลิศที่ 1 ทุนการศึกษา 5,000 บาท 1 รางวัล
- รางวัลชนะเลิศที่ 2 ทุนการศึกษา 3,000 บาท 1 รางวัล
- รางวัลชนะเลิศที่ 3 ทุนการศึกษา 2,000 บาท 1 รางวัล

#### ภาคตะวันออกเฉียงเหนือ

- รางวัลชนะเลิศที่ 1 ทุนการศึกษา 5,000 บาท 1 รางวัล
- รางวัลชนะเลิศที่ 2 ทุนการศึกษา 3,000 บาท 1 รางวัล
- รางวัลชนะเลิศที่ 3 ทุนการศึกษา 2,000 บาท 1 รางวัล

#### ภาคกลาง

- รางวัลชนะเลิศที่ 1 ทุนการศึกษา 5,000 บาท 1 รางวัล
- รางวัลชนะเลิศที่ 2 ทุนการศึกษา 3,000 บาท 1 รางวัล
- รางวัลชนะเลิศที่ 3 ทุนการศึกษา 2,000 บาท 1 รางวัล

#### กรุงเทพฯ

- รางวัลชนะเลิศที่ 1 ทุนการศึกษา 5,000 บาท 1 รางวัล
- รางวัลชนะเลิศที่ 2 ทุนการศึกษา 3,000 บาท 1 รางวัล
- รางวัลชนะเลิศที่ 3 ทุนการศึกษา 2,000 บาท 1 รางวัล

#### ภาคตะวันออก

- รางวัลชนะเลิศที่ 1 ทุนการศึกษา 5,000 บาท 1 รางวัล
- รางวัลชนะเลิศที่ 2 ทุนการศึกษา 3,000 บาท 1 รางวัล
- รางวัลชนะเลิศที่ 3 ทุนการศึกษา 2,000 บาท 1 รางวัล

\* ผู้ที่ผ่านการเข้ารอบทั้ง 60 คนจะได้รับชุดเครื่องมือของ LINK มูลค่า 2,000 บาท พร้อมทั้งใบประกาศนียบัตร



## 11.7 รอบชิงชนะเลิศ และการแข่งขัน

แนวทางขั้นตอน และการแข่งขันรอบชิงชนะเลิศ

ให้ผู้แข่งขันจำนวน 60 คนจากทั่วประเทศ เข้าค่ายทำกิจกรรมเป็นเวลา 3 วัน 2 คืน ที่จังหวัดกาญจนบุรีเป็นเวลา 3 วัน 2 คืน โดยมีการทำกิจกรรม นอกจากนั้นมีการทำโครงการเพื่อสังคม (CSR) ร่วมกับมูลนิธิอินเตอร์ลิงค์ให้ใจในการปลูกป่า ปลูกปัญญาและการช่วยเหลือ โรงเรียนที่ขาดแคลนอุปกรณ์การศึกษา

ในแรกจะมีการอบรมเรื่องเกี่ยวกับสายสัญญาณ รวมถึงรายละเอียดเกี่ยวกับ Fiber Optic ให้ผู้แข่งขัน ได้มีโอกาสสัมผัสกับเทคโนโลยี และทดลองเข้าหัวไฟเบอร์ ออปติก ซึ่งจะเป็นส่วนหนึ่งในโจทย์ของการแข่งขันรอบสุดท้าย

ในวันที่ 2 จะเป็นการเข้าค่ายทำกิจกรรม โครงการเพื่อสังคม CSR

ในวันที่ 3 จะเป็นการแข่งขัน และ ประกาศผลการแข่งขัน

**โจทย์ในการแข่งขันรอบสุดท้าย**

- การแข่งขัน ในเรื่องของความเร็วในการเข้าหัวทั้งสาย UTP และ Fiber Optic
- ผู้ที่มีโอกาสชนะในการแข่งขันมองที่เรื่องของคุณภาพในการหัวและความเร็วเป็นหลัก

### 11.7.1 รางวัลสำหรับผู้เข้ารอบชิงชนะเลิศ

**รางวัลที่ 1** จำนวน 1 รางวัล

- ทุนการศึกษา 100,000 บาท
- ถ้วยรางวัลพระราชทานชนะเลิศจาก สมเด็จพระเทพรัตนราชสุดาฯ สยามบรมราชกุมารี และใบประกาศเกียรติคุณ
- ของรางวัลอื่นๆ จากบริษัท อินเตอร์ลิงค์ คอมมิวนิเคชั่น จำกัด (มหาชน)

**รางวัลที่ 2** จำนวน 1 รางวัล

- ทุนการศึกษา 50,000 บาท
- ถ้วยรางวัลจากรัฐมนตรีว่าการกระทรวงเทคโนโลยีสารสนเทศและการสื่อสาร พร้อม ใบประกาศเกียรติคุณ
- ของรางวัลอื่นๆ จากบริษัท อินเตอร์ลิงค์ คอมมิวนิเคชั่น จำกัด (มหาชน)



**รางวัลที่ 3 จำนวน 1 รางวัล**

- ทุนการศึกษา 20,000 บาท
- ถ้วยรางวัลจากนายกสมาคมเคเบิลลิงค์ไทย และใบประกาศเกียรติคุณ
- ของรางวัลอื่นๆ จากบริษัท อินเทอร์เน็ต คอมมิวนิเคชั่น จำกัด(มหาชน)

**รางวัลชมเชย จำนวน 3 รางวัล**

- ทุนการศึกษารางวัลละ 10,000 บาท
- ใบประกาศเกียรติคุณ
- ของรางวัลอื่นๆ จากบริษัท อินเทอร์เน็ต คอมมิวนิเคชั่น จำกัด (มหาชน)



ภาคผนวก



# ผู้คิดออกเรือ

## ภาคเลย

สมัครปิดเพียงปลายปี

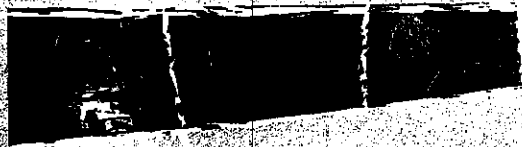
03



# LNK<sup>®</sup> Cabling Contest

ชิงถ้วยพระราชทานสมเด็จพระเทพรัตนราชสุดาฯ สยามบรมราชกุมารี พร้อมเงินรางวัลรวมมูลค่ากว่า

# 400,000



### รอบคัดเลือกทั่วประเทศ

ภาคเหนือ	5 กันยายน 2557	มหาวิทยาลัยขอนแก่น
ภาคเหนือ	12 กันยายน 2557	มหาวิทยาลัยเชียงใหม่
ภาคใต้	28 กันยายน 2557	มหาวิทยาลัยสงขลานครินทร์
กรุงเทพมหานคร	10 ตุลาคม 2557	มหาวิทยาลัยธรรมศาสตร์ ท่าพระจันทร์
ภาคตะวันออก	17 ตุลาคม 2557	มหาวิทยาลัยบูรพา

รอบชิงชนะเลิศ ระหว่างวันที่ 18 - 20 ธันวาคม 2557 ณ โรงแรมทวินตารา รีสอร์ท ภูเก็ต สภา จังหวัดกาญจนบุรี

- รางวัลที่ 1 เงินสดมูลค่า 100,000 บาท
- รางวัลที่ 2 เงินสดมูลค่า 50,000 บาท
- รางวัลที่ 3 เงินสดมูลค่า 20,000 บาท
- รางวัลชมเชย 3 รางวัลมูลค่า 10,000 บาท



FACEBOOK



LINE



สอบถามรายละเอียดเพิ่มเติมและสมัครได้ที่ บริษัทอินเตอร์ลิงค์ คอมมูนิเคชัน จำกัด (มหาชน) ต่อ ฝ่ายการตลาด โทร 02-693-1222 [www.interlink.co.th](http://www.interlink.co.th) E-mail : [marketing@interlink.co.th](mailto:marketing@interlink.co.th)

ผู้เข้าร่วมการแข่งขันจะต้องปฏิบัติตามระเบียบการแข่งขันที่ปรากฏในใบสมัคร  
คุณสมบัติของผู้เข้าร่วมโครงการ  
1. นักศึกษาระดับมหาวิทยาลัย  
2. นักศึกษาระดับอาชีวศึกษา  
หมายเหตุ : พนักงานและครอบครัวของพนักงาน บริษัท อินเตอร์ลิงค์ คอมมูนิเคชัน จำกัด ไม่สามารถเข้าร่วมการแข่งขัน